

FUNIX

FOUR ELECTRIQUE



MANUEL D'UTILISATION

SPECIFICATIONS TECHNIQUES :

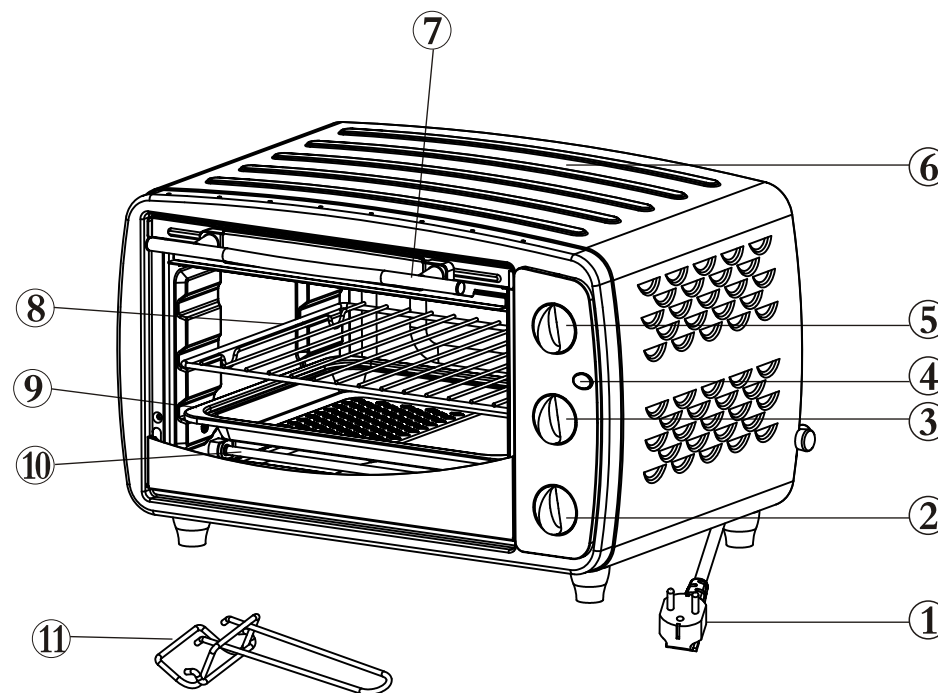
MODELE : GL-20A

CAPACITE : 20 litres

PUISSANCE : 1300W

MINUTEUR : 60 minutes

ACCESSOIRES : Plateau, grille, poignée de plateau



1. Câble et prise d'alimentation
2. Minuteur
3. Sélecteur de chauffage
4. Indicateur lumineux
5. Sélecteur de température
6. Carcasse métallique
7. Poignée de la porte du four
8. Grille Panneau intérieur
9. Plateau lèche-frites
10. Élément de chauffage (supérieur et inférieur)
11. Poignée de plateau

Prière de lire entièrement les instructions avant l'utilisation de l'appareil.

MISES EN GARDE IMPORTANTES

Lors de l'utilisation d'appareils électriques, des précautions préliminaires doivent être prises parmi lesquelles :

1. **A l'emplacement du four, assurez-vous qu'un espace de 10 cm sur les côtés, et au moins 30 cm au-dessus du four soit respecté afin de favoriser la circulation d'air.**
2. **Cet appareil n'est pas destiné à être utilisé par des enfants ou d'autres personnes sans assistance et supervision si leurs capacités physiques, sensorielles ou mentales les empêchent d'utiliser l'appareil en toute sécurité.**
3. **Les jeunes enfants doivent être surveillés afin de s'assurer qu'ils ne jouent pas avec l'appareil.**
4. Ne pas manipuler le four avec les mains mouillées ou humides. Introduire la fiche proprement dans la prise de courant.
5. **Si le câble d'alimentation est endommagé, il doit être remplacé par le fabricant, son service après-vente ou une personne de qualification similaire afin d'éviter un danger.**
6. Pour éviter tout court-circuit, ne pas plonger le four, ni les composants, ni le cordon électrique dans l'eau. Toujours débranchez le four après chaque utilisation.
7. Débranchez le four par la fiche. Ne jamais tirer sur le cordon.
8. **Les surfaces du corps du four et de la porte vitrée peuvent devenir très chaudes lors de l'utilisation. Veillez à ne pas vous brûler durant ou après l'utilisation. Utiliser la poignée de la porte vitrée pour ouvrir et fermer le four.**
9. Utiliser la poignée plateau pour introduire et sortir le plateau du four.
10. Ne pas poser les matériaux ou objets suivants sur la surface du four : carton, plastique, papier, bougie, ou autres matériaux inflammables.
11. Soyez très prudent lorsque vous retirez le plateau du four ou lorsque vous versez de l'huile bouillante du plateau.
12. **Ne pas poser des objets lourds sur la porte ouverte.**
13. **Ne jamais laisser le four sans surveillance lors de son utilisation.**
14. Ne pas éclabousser de l'eau sur la porte vitrée pendant ou directement après son utilisation. Ceci peut causer des fissures du verre.
15. Ne jamais placer le four près d'un brûleur à gaz ou autre source à haute température ou près d'un ventilateur électrique. Ceci peut générer un dérèglement de la température.
16. Ne laissez pas le cordon d'alimentation pendre de la table ou d'un comptoir et évitez qu'il soit en contact avec une surface chaude.
17. N'utilisez pas l'appareil si le cordon ou la fiche sont endommagés, si l'appareil fonctionne mal ou a été endommagé d'une façon ou d'une autre. Retournez l'appareil au Service après-vente agréé le plus proche pour inspection, réparation ou réglage.
18. L'usage d'accessoires supplémentaires non recommandés peut causer des accidents ou des blessures.
19. Débranchez l'appareil après utilisation et avant tout nettoyage. Laissez-le refroidir avant de mettre ou d'enlever des accessoires et avant de le nettoyer.
20. Éteignez toujours l'appareil en mettant la commande sur OFF avant de le débrancher. Débranchez en tirant la prise, jamais le cordon.
21. Évitez de nettoyer l'appareil avec des tampons à récurer métalliques
22. Ne laissez jamais l'appareil sans surveillance durant grillades et préparations de toasts
23. Évitez d'insérer des aliments trop grands ou des ustensiles métalliques dans le four, afin d'éviter tout risque de feu ou de choc électrique.
24. Un feu pourrait se produire si le four est recouvert ou touche une matière inflammable telle que rideaux et murs. Ne posez aucun article sur l'appareil lorsqu'il est en marche.
25. L'emploi de contenants autres que ceux en métal ou en verre exige une grande prudence.
26. Ne mettez aucun des matériaux suivants dans le four : carton, plastique, papier ou autres matériaux similaires.
27. Lorsque l'appareil ne fonctionne pas, n'y rangez rien d'autre que les accessoires recommandés par le fabricant.
28. Veillez à toujours porter des gants de protection isolants lorsque vous introduisez des denrées dans le four chaud ou si vous en retirez.
29. Les appareils ne sont pas destinés à être mis en fonctionnement au moyen d'une minuterie extérieure ou par un système de commande à distance séparé.
30. ~~la face arrière du four doit être placée contre un mur lors de son installation.~~

INSTRUCTIONS DE FONCTIONNEMENT


Avant d'utiliser le four la première fois :

1. Lavez tous les accessoires du four avec un détergent doux de vaisselle et de l'eau claire. Faites ensuite complètement sécher à l'air tous les accessoires et assemblez-les de nouveau dans le four.
2. Faites chauffer le four à une température MAXIMALE durant environ 15 minutes pour éliminer toute odeur d'emballage pouvant rester après l'acheminement.


UTILISATION DE VOTRE FOUR CONSEILS UTILES

Il n'est généralement pas nécessaire de préchauffer le four. Vous obtiendrez de meilleurs résultats si vous chauffez le four avant de faire cuire des plats délicats, comme de la viande à cuisson moyenne et des gâteaux.

COMMENT FAIRE CUIRE DES GATEAUX

1. Placez la grille détachable dans la position désirée.
2. Placez le plateau sur la grille et fermez la porte du four.
3. Tournez le cadran du minuteur sur la durée de cuisson désirée.
4. Tournez le cadran de sélection de chauffage en position 
5. Tournez le cadran de sélection de température sur le degré de température désiré.
6. Une fois la cuisson terminée, tournez le cadran du minuteur jusqu'à la position « 0 » pour éteindre le four.

COMMENT GRILLER DES ALIMENTS

1. Insérez la grille détachable avec les aliments et la casserole multi fonctions.
2. Gardez la porte du four à moitié ouverte.
3. Tournez le cadran de sélection de chauffage en position  Tournez le cadran de sélection de température sur le degré de température désiré.
4. Une fois la grillade terminée, tournez le cadran du minuteur jusqu'à la position « 0 » pour éteindre le four.

NETTOYAGE

1. Il est important de nettoyer complètement le four après chaque utilisation afin d'empêcher toute accumulation de graisse et pour éviter les odeurs désagréables.
2. Laissez le four refroidir et débranchez le câble d'alimentation de la prise murale avant de le nettoyer.
3. N'immergez pas le four dans de l'eau et ne le lavez pas en le plaçant sous un robinet d'eau.
4. Enlevez la grille détachable et le plateau pour les nettoyer comme tout autre ustensile de cuisine.
5. Nettoyez l'extérieur du four avec une éponge humide.
6. N'utilisez pas de nettoyants abrasifs ou d'ustensiles coupants pour nettoyer le four, car cela pourrait rayer le revêtement.
7. Laissez toutes les pièces et les surfaces sécher complètement avant d'utiliser de nouveau le four.

POUR USAGE DOMESTIQUE SEULEMENT



- Les équipements électriques et électroniques font l'objet d'une collecte sélective
- Ne pas se débarrasser des déchets d'équipements électriques et électroniques avec les déchets municipaux non triés, mais procéder à leur collecte sélective

Importé par :
EMC Distribution
B.P. 92
77316 MARNE LA VALLEE CEDEX 2
France

LOT#:EMC042010

Cet appareil n'est pas conçu pour être utilisé par des personnes (incluant les enfants) de condition physique réduite, avec des incapacités sensorielles ou mentales ou manquant d'expérience et de connaissance, sauf s'ils sont surveillés ou s'ils ont été instruits des directives d'utilisation par une personne responsable de leur sécurité.

Les enfants doivent être surveillés afin qu'ils ne jouent pas avec cet appareil.

Reference:

This appliance is not intended for use by persons (including children) with reduced physical, sensory or mental capabilities, or lack of experience and knowledge, unless they have been given supervision or instruction concerning use of the appliance by a person responsible for their safety.

Children should be supervised to ensure that they do not play with the appliance.